

115112 M-APV 210 IoTty WHITE INVERTER R600a +1°/+15°C



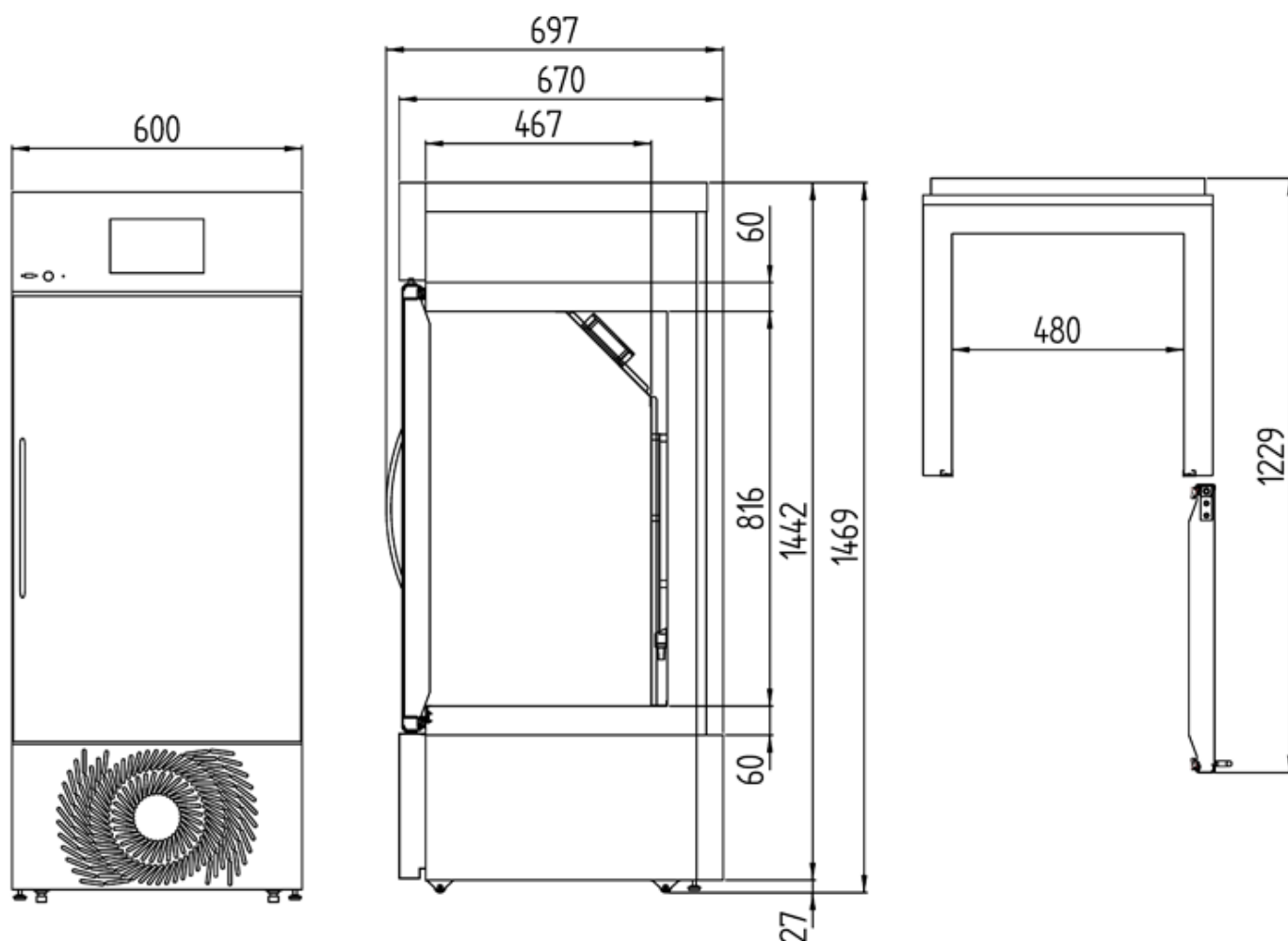
Refrigeratore a 1 temperatura positiva 1 porta solida
in acciaio plastificato atossico bianco
con compressore ad inverter
avanzato sistema Internet of Things con touch screen da 7"



Specifiche

Campo temperatura	+1°/+15°C
Capacità (litri)	210
Dimensioni (LxPxH mm)	600 x 670 x 1469
Materiale struttura	Int:Acciaio plastificato atossico bianco, Est:Acciaio plastificato atossico bianco
Isolamento	Poliuretano schiumato senza CFC densità 40 kg/m ³ spessore 60 mm
Porta	Cieca schiumata senza CFC/HCFC densita' 40 Kg/m ³
Chiusura	Serratura con chiave di serie
Ruote	4 ruote orientabili di cui 2 frenate
Illuminazione	Led RGB
Dotazione interna	Ripiani consigliati 4 (5 MAX), Cassetti consigliati 4 (5 MAX)
Controllore	Scheda con interfaccia Touch-Screen da 7" completa di batteria tampone
Allarmi	Acustico-visivo per temperature, black-out, porta aperta, sonde guaste e condensatore sporco. Messaggio via email + telefonata di avviso (senza sim)
Registrazione eventi	Oltre 10 anni, download dei dati in formato pdf od excel, senza software dedicato

Termostato di sicurezza	DIN 58345 (optional)
Registratore temperatura	
Refrigerazione	Ventilata forzata
Sbrinamento	Automatico con evaporazione acqua di condensa
Direttive	Direttiva CE e successive modifiche e integrazioni
Imballo	Cartone su pallet



Optional

